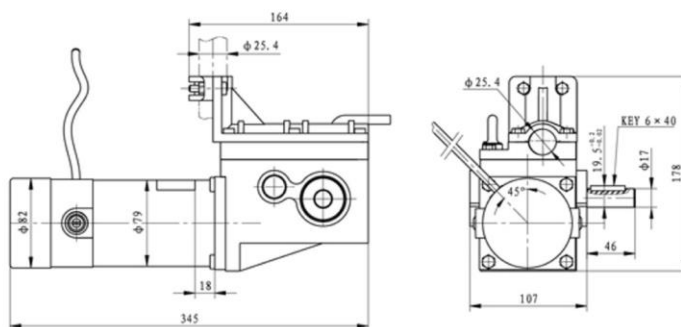


■ DG-158系列 Series



性能参数 Performance Parameter

产品名称 Description	电动轮椅机构 Gearmotor for Power Wheelchair	
产品型号 Part Number	DG-158	DG-158A
工作电压 Operating Voltage (V)	24V DC	24V DC
输出功率 Output Power (W)	200	200
空载电流 No-load Current (A)	≤ 3.6	≤ 4.0
电机转速 Motor Speed $\pm 5\%$ (RPM)	3550	3400
空载输出转速 No-load Output Speed (RPM)	135	130
减速比 Gear Ratio	26.25 : 1	26.25 : 1
噪音 Sound Level (dB(A))	≤ 58	≤ 58
制动力矩 Brake Torque (Nm)	≥ 33.4	≥ 33.4
额定扭矩-机构 Gearmotor Rated Torque (Nm)	16.95	16.95
电机直径 Motor OD (mm)	$\phi 79$	$\phi 79$
输出轴轴径 Output Shaft OD (mm)	$\phi 17$	$\phi 17$